

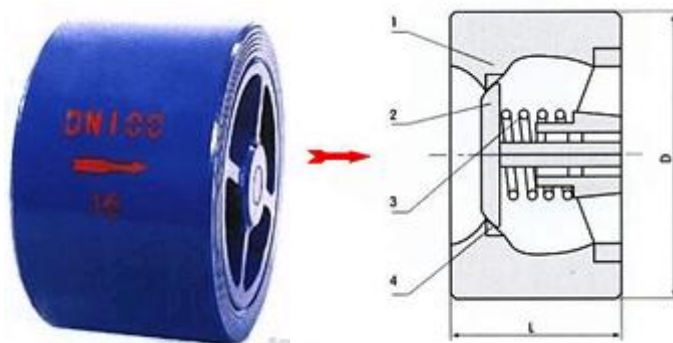
上海立诺防腐阀门制造有限公司

CVWR对夹式静音止回阀

## ■ 产品概述

产品名称：对夹式静音止回阀

对夹式静音止目前采用流体型设计、水头损失较小、内部弹簧可加速关闭达到静音效果、金属对金属确保密封的可靠性、安装空间小。可安装于水泵出水口处、能避免产生水锤、水击声和破坏性冲击达到防止逆流和保护设备的目的。广泛用于给排水、防、建筑、暖通、工业系统。



## 主要技术参数

公称通径	DN40-250mm
公称压力	1.0/1.6MPa
工作温度	0℃-80℃
密封试验	1.1倍公称压力
壳体试验	1.5倍公称压力

## 材质说明

序号	零件名称	材质
1	阀体	GG25
2	阀瓣	Bronze
3	弹簧	SUS316
4	阀座	Bronze

## 主要外形尺寸(法兰钻孔接 GB/T1724]6-1998 标准)单位 mm

型号	公称通径	L	D
CVWR-0040	DN40	45	90
CVWR-0050	DN50	55	105
CVWR-0065	DN65	70	125
CVWR-0080	DN80	75	140
CVWR-0100	DN100	95	160
CVWR-0125	DN125	115	195
CVWR-0150	DN150	135	215
CVWR-0200	DN200	160	270
CVWR-0250	DN250	200	325