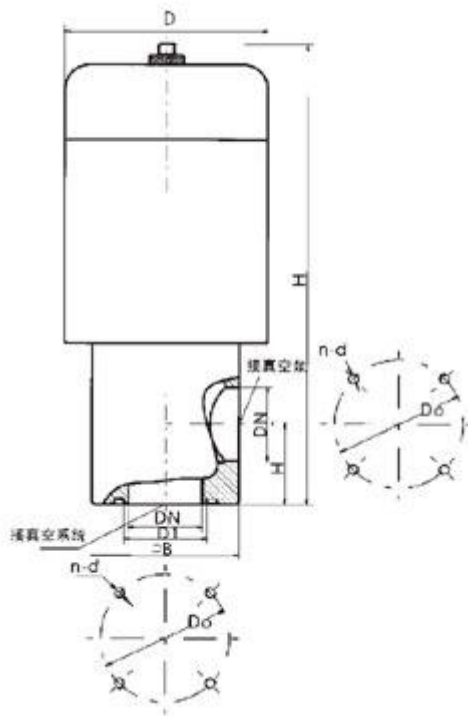


上海立诺防腐阀门制造有限公司

DDC-JQ型电磁真空带充气阀

■ 产品概述

DDC-JQ型电磁真空带充气阀是安装在机械真空泵上的专用阀门，并与泵接在同一个电源上，泵的开启与停止直接控制阀门的开启与关闭。当泵停止工作或电源突然中断时，阀门能自动将真空系统封闭，并将大气通过阀门的充气口经阀腔充入到泵腔，从而避免泵油逆流污染真空系统。适用的工作介质为空气及非腐蚀性气体。



技术参数和性能

■ 产品性能

| 型号 | DDC-JQ16A | DDC-JQ25A | DDC-JQ32A | DDC-JQ40 | DDC-JQ50A | DDC-JQ65 | DDC-JQ80 |
|-----------|-----------------------------------|-----------|-----------|----------|-----------|----------|----------|
| 公称通径 mm | 16 | 25 | 32 | 40 | 50 | 65 | 80 |
| 适用范围 Pa | 10 ⁵ ~10 ⁻² | | | | | | |
| 漏率 Pa l/s | 6.7×10 ⁻⁴ | | | | | | |
| 介质温度 °C | -25~+40 | | | | | | |
| 线圈温升 °C | ≤65 (当环境温度为 40°C时) | | | | | | |
| 启闭时间 s | ≤3 | | | | | | |
| 电源电压 V/Hz | 220/50 | | | | | | |
| 耗用功率 W | 8.5 | 9.5 | 17.5 | 20 | 25 | 29 | 63 |
| 重量 Kg | 2.2 | 3.9 | 5.5 | 8 | 10 | 18.5 | 30 |

■ 主要零件材料

阀体、阀盖、阀板：碳钢或铝合金

密封圈：丁腈橡胶

上海立诺防腐阀门制造有限公司

DDC-JQ型电磁真空带充气阀

■外形及连接尺寸(mm) (JB919)

| 型号 | DN | h | B | H | D | Do | D1 | n-d | 机械泵匹配参考 |
|----------|----|----|-----|-----|-----|-----|----|------|-----------|
| DDC-JQ16 | 16 | 28 | 48 | 176 | 68 | 42 | 22 | 4-M5 | 2XZ-0.5~1 |
| DDC-JQ25 | 25 | 35 | 58 | 199 | 82 | 55 | 29 | 4-M6 | 2XZ-2~4 |
| DDC-JQ32 | 32 | 40 | 68 | 222 | 92 | 64 | 36 | 4-M6 | 2XZ-4 |
| DDC-JQ40 | 40 | 44 | 80 | 253 | 110 | 70 | 44 | 4-M6 | 2XZ-8 |
| DDC-JQ50 | 50 | 56 | 94 | 294 | 124 | 90 | 55 | 4-M8 | 2X-15 |
| DDC-JQ65 | 65 | 65 | 115 | 320 | 135 | 105 | 70 | 4-M8 | 2X-30 |
| DDC-JQ80 | 80 | 75 | 140 | 367 | 165 | 125 | 85 | 4-M8 | 2X-70 |