

上海立诺防腐阀门制造有限公司

CF41型汽水分离器

■ 产品概述

产品型号: **CF41**

产品名称: **CF41 型汽水分离器**

公称压力: 1.6、2.5Mpa

壳体材质: 碳钢、不锈钢

产品规格: DN32-200

工作介质: 水、空气、油品、蒸汽

适用温度: $\leq 350\text{ }^{\circ}\text{C}$

产品价格:

产品用途:

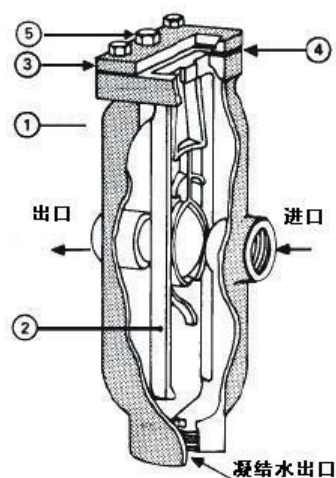
产品特点: CF41 型汽水分离器, 是利用蒸汽流向急剧转换方式、将蒸汽和蒸汽中含有的悬浮状水滴分离开, 提高了产品质量和
生产效率。

- 为蒸汽设备提供高干度蒸汽, 送往用汽设备, 提高设备的热效率。
- 并防止水击, 而分离出来的凝结水, 由分离器下部的疏水阀排出。
- UFS2 型汽水分离器也适用于从压缩空气中分离凝结水。

CF41 型汽水分离器的详细资料:

技术参数和性能

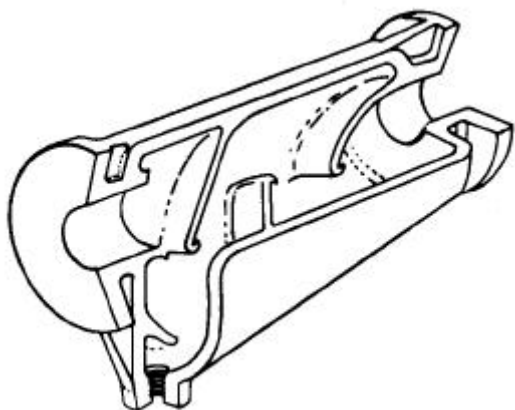
◆ 结构图片



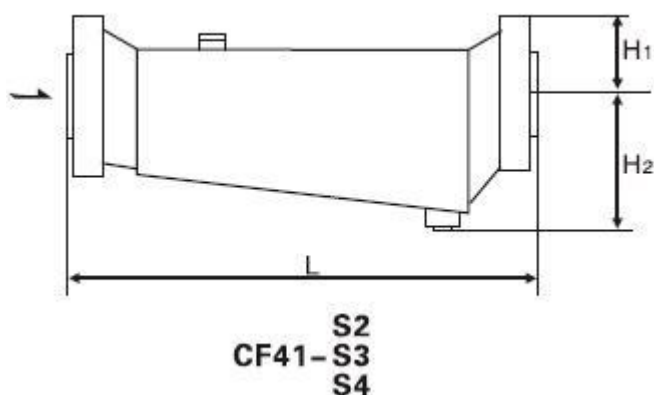
上海立诺防腐阀门制造有限公司

CF41型汽水分离器

1、阀体 2、挡板 3、阀盖 4、垫片 5、六角螺栓



CF41 材质为铸铁, CF11 和 UFS 材质为铸钢, UFS 滤网为不锈钢。


◆主要外形连接尺寸

Model 产品型号	Nominal diameter 公称通径(DN)	Connection 连接方式	Pressure rating(MPa) 使用压力	Max allowable TMP(°C) 最高允许温度	External dimensions(mm) 外型尺寸			
					L	H1	H2	D
CF11	15~20	Thread 螺纹	0.01 ~ 2.5	350	130	115	156	螺纹
	25				150	155	222	
CF41	20 ~ 32	Flange 法兰	0.01 ~ 1.6	350	320	65	100	螺纹
CF41	40 ~ 50	Flange 法兰	0.01 ~ 1.6	350	460	80	140	螺纹
	65				490	90	180	
CF41	80 ~ 100	Flange 法兰	0.01 ~ 1.6	350	510	110	190	螺纹
CF41	125~150	Flange 法兰	0.01 ~ 1.6	350	590	145	200	螺纹
UFS1	50	Flange 法兰	0.01 ~ 2.5	350	270	80	260	DN25 法兰
	65				310	90	300	
UFS2	80	Flange 法兰	0.01 ~ 2.5	350	400	98	330	Dn25 法兰
	100					108	108	
UFS3	150	Flange 法兰	0.01 ~ 2.5	350	450	140	410	DN32 法兰
	200					168	435	
UFS4	250	Flange 法兰	0.01 ~ 2.5	350	550	203	517	DN32 法兰
	300					260	517	