

上海立诺防腐阀门制造有限公司

VB-7000电动二通阀

## ■ 产品概述

### VB-7000 电动二通阀

介质: 热冷水, 50%乙二醇、蒸汽  
 介质温度: 2~180℃  
 公称压力: 1.6Mpa  
 流量特性: 等百分比或线性  
 可调比: 50:1  
 渗漏量(m<sup>3</sup>/h): KV 值的 0.01%

### ■ 材质

阀体: 铸钢 WCB 铸铁  
 阀瓣、阀杆、阀座: 不锈钢  
 填料: 聚四氟乙烯

### ■ 三通

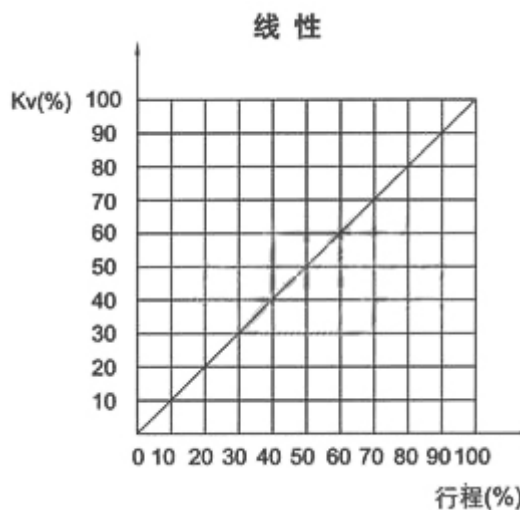
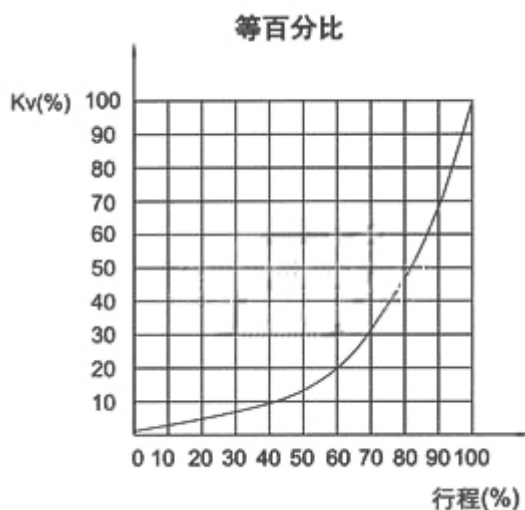
介质: 热冷水, 50%乙二醇、蒸汽  
 介质温度: 2~180℃  
 公称压力: 1.6Mpa  
 流量特性: 等百分比或线性  
 渗漏量(m<sup>3</sup>/h): KV 值的 0.03%



VB-7000系列法兰铸铁阀门配以电子驱动控制装置后, 能调节蒸汽或冷, 热水的流量, 广泛用与中央空调、采暖、水处理、工业加工行业等系统的流体控制。

## 技术参数和性能

### ■ 流量特性

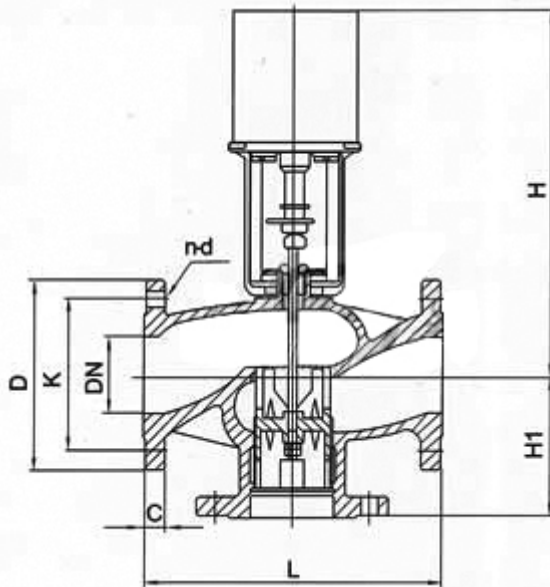
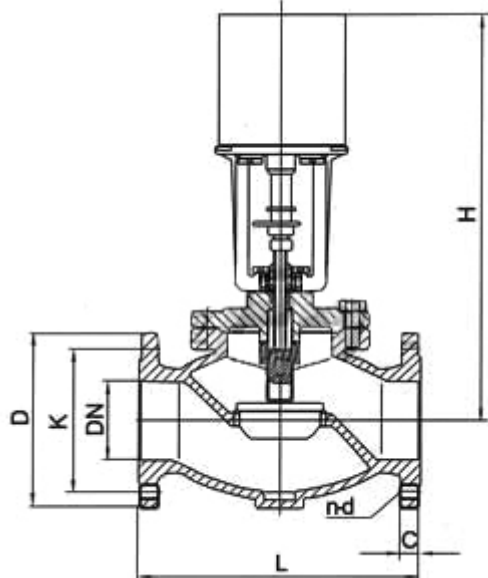


上海立诺防腐阀门制造有限公司

VB-7000电动二通阀

**■ 材质说明及技术参数**

品名		流量调节平衡阀
公称压力		1.6Kgf/cm/1.6mpa
适用介质		空气、热风、热流体
材 质	阀体	铸钢 铸铁
	阀盖	铸钢 铸铁
	阀瓣	青铜
	阀杆	不锈钢
	轴封	青铜
	流通速特性	等百分比
	阀杆密封	丁睛橡胶 O 型密封圈
	流体最大温度	VB-7000常规阀 -10~+95℃   VB-7000V高温阀(蒸汽阀) -10~+180℃


**■ 规格型号及技术数据**

常规阀型号	口径 (mm)	形式	L mm	H mm	D mm	b mm	a mm	f mm	法兰 孔数	重量 Kg	行程 mm
VB-7200	65	2 通	290	148	185	20	145	18	4	23	45
VB-7200	80		310	185	200	20	160	18	8	31	45
VB-7200	100		350	206	220	20	180	18	8	39	45
VB-7200	125		400	227	250	22	210	18	8	66.5	45
VB-7200	150		480	272	285	22	240	22	8	87	45
VB-7200	200		533	279	340	30	295	22	12	90	45
VB-7300	65	3 通	290	158	185	20	145	18	4	25	45
VB-7300	80		310	195	200	20	160	18	8	26	45
VB-7300	100		350	216	220	20	180	18	8	32	45
VB-7300	125		400	237	250	22	210	18	8	58	45
VB-7300	150		480	282	285	22	240	22	8	76	45
VB-7300	200		533	289	340	30	295	22	12	97	45