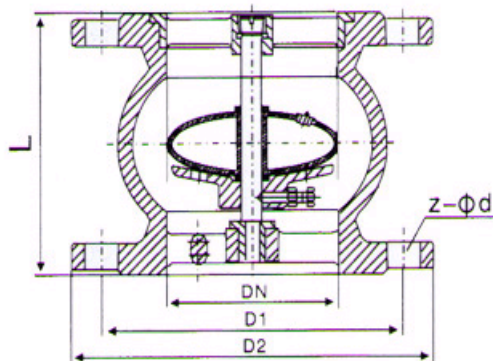


### ■ 产品概述

SCKV 系列缓冲塞阀与排气阀配套使用，缓冲塞阀安装在排气阀进口处，用在管线送水时产生的突压及大量冲击上，防止排气时的大量喷水及有效减缓对于排气阀内部的冲击，以延长排气阀的寿命，具有缓冲功能而不影响排气和吸气等特点。特别适用于对水泵启动频繁的情况，与排气阀一起配套使用。



### ■ 技术参数:

1. 工作压力: 1.0Mpa
2. 介质: 清水
3. 使用温度:  $\leq 80^{\circ}\text{C}$
4. 阀体材质: HT200
5. 阀杆: 304 不锈钢
6. 浮桶: 304 不锈钢
7. 浮桶支架: 球墨铸铁

### ■ 外形尺寸:

公称通径 DN(mm)	PN (Mpa)	D1	D2	L	Z- $\phi$ 19
50	1.0	125	160	140	4-19
	1.6	125	160		4-19
80	1.0	160	195	160	8-19
	1.6	160	195		8-19
100	1.0	180	215	200	8-19
	1.6	180	215		8-19
150	1.0	240	280	260	8-23
	1.6	240	280		8-23
200	1.0	295	335	300	8-23
	1.6	295	335		12-23
250	1.0	350	390	350	12-23
	1.6	355	390		12-28
300	1.0	400	440	370	12-23
	1.6	410	460		12-28
350	1.0	515	565	500	12-28
	1.6	-	580		16-31