

上海立诺防腐阀门制造有限公司

KPF-16型平衡阀

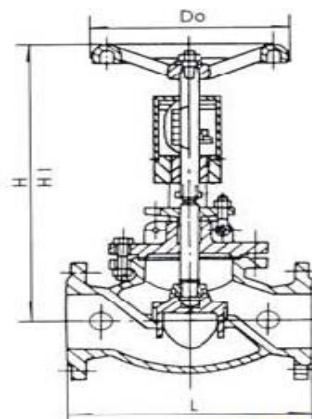
KPF-16 型平衡阀:

一、概述

本厂生产的 KPF-16 型平衡阀是一种具有特殊功能的阀门，具有良好的流量特性，能够合理的分配流量，实现流量定量。可以有效地解决供热(空调)系统中存在的室温冷热不匀问题。由于 KPF-16 型平衡阀设有开启度指示，开度锁定装置及用于流量测定的测压小阀，所以只要在各支路及用户入口装上适当规格的平衡阀，并用专用智能仪表进行一次性调试后锁定，将系统的总水量控制在合理的范围内，从而克服了“大流量，小温差”的不合理化现象。该产品是供热系统中的理想产品，最高介质温度为 100℃。欢迎选购。

二、KPF-16 型平衡阀主要技术参数

| 公称压力 力 PN(MPa) | 试验压力 (MPa) | | 工作压力 (MPa) | | 工作 介质 | 介质温度 (℃) |
|----------------------|---------------|------|------------|-----|----------|-------------|
| | 壳 体 | 密封 | P20 | P12 | | |
| 1.6 | 2.4 | 1.76 | 1.5 | 1.6 | 水 | 0-100 |



三、KPF-16 型平衡阀主要零件材料

| 零件名称 | 阀体、阀盖、阀瓣、填料压套 | 阀杆密封圈 | 阀杆螺母 | 垫圈 | 填料 |
|------|---------------|-------|------|-------|------|
| 材料 | 灰铸铁 | 不锈钢 | 铸铜 | 橡胶石棉板 | 膨胀石墨 |

四、KPF-16 型平衡阀主要外型尺寸(法兰连接 PN16MPa 按 JB / T79-94 标准)

| 型号 | KPF — 16 | | | | | | | | | | | | | | | | | | |
|-----------------|----------------|-----|-----|-----|-----|-----|-----|-----|-----|-----|-----|-----|-----|-----|------|------|------|------|------|
| 公称压力 | 1.6 | | | | | | | | | | | | | | | | | | |
| 公称通径 DN(MPa) | 15 | 20 | 25 | 32 | 40 | 50 | 65 | 80 | 100 | 125 | 150 | 200 | 250 | 300 | 350 | 400 | 500 | 600 | |
| | L | 130 | 150 | 160 | 180 | 200 | 230 | 290 | 310 | 350 | 400 | 480 | 495 | 622 | 698 | 787 | 914 | 978 | 1295 |
| 尺寸 | H | 150 | 160 | 182 | 192 | 250 | 264 | 380 | 413 | 446 | 540 | 623 | 687 | 782 | 914 | 968 | 1037 | 1440 | 1790 |
| (mm) | H ₁ | 160 | 170 | 197 | 207 | 270 | 284 | 410 | 448 | 506 | 595 | 688 | 762 | 867 | 1009 | 1073 | 1152 | 1440 | 1790 |
| | D ₀ | 80 | 180 | 80 | 90 | 100 | 120 | 200 | 200 | 240 | 240 | 360 | 400 | 500 | 500 | 680 | 680 | | |

五、KPF-16 型平衡阀安装使用注意事项

平衡阀的安装位置：平衡阀既可以安装在供水管上，也可以安装在回水管上。一般我们建议装在回水管上，尤其对于高温环路为方便调试，更要装在回水管上，安装了平衡阀的供(回)水管就不必再设截止阀。