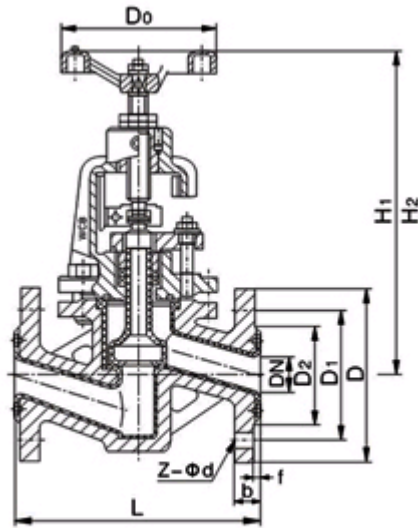


上海立诺防腐阀门制造有限公司

**J41F46衬氟截止阀**
**■ 产品概述**

【产品用途】 J41F4-16、J41F46-16 型衬氟截止阀适用在 -50~150℃ 的各种浓度的王水、流酸、氢氟酸和各种有机酸、强酸、强氧化剂，还适用于各种浓度的强碱有机溶剂以及其它腐蚀性气体，液体介质的管路上使用。

【执行标准】 设计规范：GB/T 12233 GB/T 12235 结构长度：GB/T 12221 连接法兰：JB/T 78 JB/T 79 试验与检验：GB/T 13927  
 产品标识：GB/T 12220 供货规范：JB/T 7928



**J41F<sub>46</sub> 型**  
**法兰连接手动截止阀(直通式)**

品牌	立诺	型号	J41F46-10
材质	铸铁	连接形式	法兰
结构形式	直通式	公称通径	50 (mm)
适用介质	各种高腐蚀化学介质	驱动方式	手动
压力环境	低压	工作温度	常温
标准	国标	流动方向	单向
零部件及配件	手轮	用途	截止
类型(通道位置)	直通式		

衬里、阀座	适用温度 (°C)	适用介质
PTFE (F4)	≤180	除熔融碱金属、元素氟外的各种浓度的酸、碱、盐、王水、有机酸等强腐蚀性介质
PCTFE (F3)	≤120	
FEP (F46)	≤150	
PFA (可溶性 F4)	≤180	
PVDF (F2)	≤100	
RPTFE (RF4)	≤180	

上海立诺防腐阀门制造有限公司

**J41F46衬氟截止阀**
**■主要外形和连接尺寸**

规格		L	D	D1	D2	f	b	n-d	D0	H	H1
DN	NPS	1.0MPa									
15		90	95	65	45	2	14	4-14	100	240	265
20		95	105	75	55	2	16	4-14	100	245	270
25	1	100	115	85	65	2	16	4-14	120	250	275
32	1	105	135	100	78	2	18	4-18	120	260	290
40	1	115	145	110	85	3	18	4-18	140	290	325
50	2	125	160	125	100	3	20	4-18	140	300	335
65	2	145	180	145	120	3	20	4-18	160	355	400
80	3	155	195	160	135	3	22	4-18	160	400	450
100	4	175	215	180	155	3	22	8-18	180	455	495
125	5	200	245	210	185	3	24	8-18	180	530	560
150	6	225	280	240	210	3	24	8-23	240	605	650
200	8	275	335	295	265	3	26	8-23	240	650	770
250	10	325	390	350	320	3	28	12-23	280	680	800
300	12	375	440	400	368	4	28	12-23	280	710	835
1.6MPa											
15		90	95	65	45	2	14	4-14	100	240	265
20		95	105	75	55	2	16	4-14	100	245	270
25	1	100	115	85	65	2	16	4-14	120	250	275
32	1	105	135	100	78	2	18	4-18	140	260	290
40	1	115	145	110	85	3	18	4-18	140	290	325
50	2	125	160	125	100	3	20	4-18	160	300	335
65	2	145	180	145	120	3	20	4-18	180	355	400
80	3	155	195	160	135	3	22	8-18	240	400	450
100	4	175	215	180	155	3	24	8-18	240	455	495
125	5	200	245	210	185	3	26	8-18	280	530	560
150	6	225	280	240	210	3	28	8-23	320	605	650
200	8	275	335	295	265	3	30	8-23	360	650	770
2.5MPa											
15		90	95	65	45	2	16	4-14	120	245	270
20		95	105	75	55	2	16	4-14	120	250	275
25	1	100	115	85	65	2	16	4-14	140	260	290
32	1	105	135	100	78	2	18	4-18	140	290	325
40	1	115	145	110	85	3	18	4-18	160	300	335
50	2	125	160	125	100	3	20	4-18	180	355	400