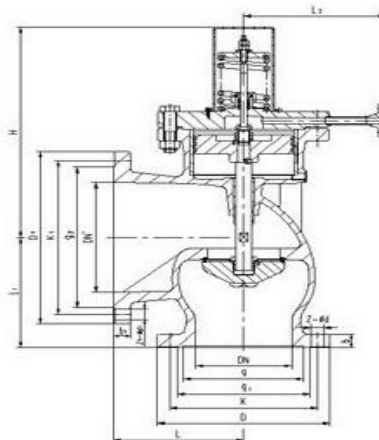


A49H 主安全阀:



产品详细:

A49H 主安全阀简介:

A49H-4 主安全阀主要用于电站锅炉、压力容器、减温减压装置上使用，防止压力超过允许最高压力值，保证设备安全运行。1、当介质压力升高到整定压力时，冲量安全阀打开，介质从脉冲管进入主安全阀的活塞室，推动活塞下降，使阀门自动打开，当冲量阀关闭时，阀瓣又自动关闭。 2、密封面用钴基铬镍不锈钢堆焊而成，阀瓣经热处理，提高了耐磨性和抗冲蚀性。 安装说明:1、阀门必须垂直安装在设备的最高位置。2、主安全阀紧固在支座上，支座承受主安全阀排汽时产生的反座力。3、排汽管应有专门吊架，排汽管重量不得加在主安全阀上，主安全阀与排汽管之间的连接法兰应消除任何的附加预应力。4、排汽管的最低点应考虑疏水，以免排汽时产生水击。

A49H 主安全阀主要外形尺寸:

型号	公称直径	连接尺寸														
		L	L1	L2	H	D	D1	D2	b	z-d	DN'	D'	D1'	D2'	b'	z'-d'
A49H-4	150	220	230	240	486	300	250	204	30	8-25	200	360	310	278	34	12-25
A49H-4	200	270	295	330	615	375	320	260	38	12-30	300	485	430	390	40	16-30
A49H-4	250	300	350	370	646	445	385	313	42	12-34	350	550	490	450	44	16-

安装说明:

- ①各种主安全阀都应垂直安装。
- ②主安全阀出口处应无阻力，避免产生受压现象。
- ③主安全阀在安装前应专门测试，并检查其密封性。
- ④对使用中的主安全阀应作定期检查。