

上海立诺防腐阀门制造有限公司

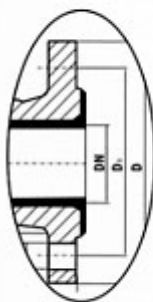
J45J衬胶截止阀
■ 产品概述

设计与制造按: GB/12239

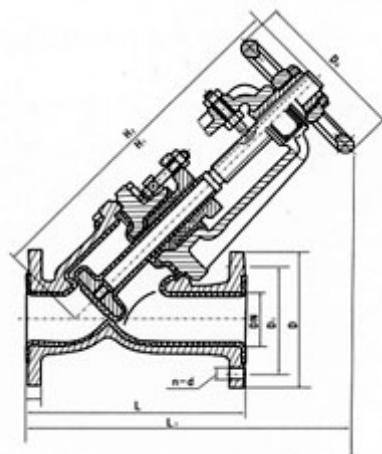
结构长度: GB/12221

法兰连接尺寸按: GB4126.3 GB4216.4

试验检验按: GB/T13927



F6型


J45J-10. 6型
■ 性能规范

公称压力 Nominal pressure		PN1.6MPa
强度试验 (Ps) Shell test	密封耐压 Seal pressure	PN1.6MPa
	阀体耐压 body pressure	PN2.4MPa
工作压力 working pressure		PN1.6MPa
使用温度 working temperature	J45F2-1.6	-50° C--+120° C
	J45F46-1.6	-50° C--+120° C
适用介质 Sui table medium		强腐蚀性介质 Strong corrosive medium

■ 主要零件材料

名称 Name	材料 Material
阀体 Body	ZG25II 外壳内衬 F46 或衬 F2 或 PFA
阀盖 Bonnet	ZG25II F46 或衬 F2 或 PFA
阀瓣 Disc	优碳钢衬包 F46 或衬 F2 或 PFA
阀杆 Stem	优碳钢
填料 Packing	F4U 形圈
填料压盖 Gland flange	ZG25II
阀杆螺母 Stem nut	ZHMn58-2-2
定位螺母 Adjusting nut	HT200
垫片 Gasket	F4
手轮 Handwheel	HT200

上海立诺防腐阀门制造有限公司

J45J衬胶截止阀
■主要外形尺寸和连接尺寸

公称通径 DN(mm)	主要外形尺寸和连接尺寸 Main outline dimensions and connection dimensions										
	L	D	D 1	D 2	b	f	d	z	D 0	H	H 1
25	160	115	85	65	18	3	14	4	100	220	236
32	180	135	100	78	18	3	18	4	120	251	273
40	200	145	110	85	20	3	18	4	140	283	306
50	230	160	125	100	20	3	18	4	160	316	344
65	290	180	145	120	22	3	18	4	180	353	383
80	310	195	160	135	22	3	18	8	200	437	479
100	350	215	180	150	24	3	18	8	240	479	529
125	400	245	210	180	26	3	18	8	280	542	608
150	480	280	240	210	28	4	23	8	320	605	680
200	600	335	295	265	30	4	23	12	360	650	755