

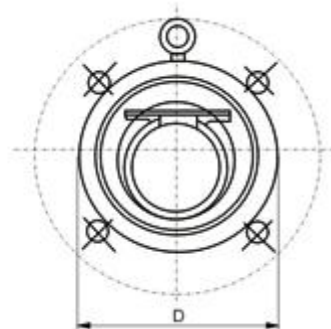
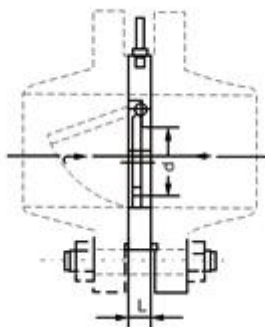
上海立诺防腐阀门制造有限公司

H74H对夹圆盘式止回阀

■ 产品概述

产品名称：对夹圆片式止回阀【H74H】

产品概述： 本公司生产的 H74H 系列对夹圆片式止回阀，是一种超薄形止回阀，它具有结构简单、外形美观、重量轻、安装方便等优点。该阀主要适用于给水系统、石油、化工、冶金等工业部门对有安装空间限制的场所最为适用。



■ 采用标准

法兰连接尺寸	结构长度	压力试验
DIN、ANSI、GB（适合中国地区）	DIN、ANSI	API 598

■ 主要零件材料

零件名称	阀体、阀瓣
材料	WCB、不锈钢

■ 主要技术参数

型号	公称压力 PN(mm)	试验压力 PS(Mpa)		适用温度℃		适用介质
		壳体	密封	硬密封	软密封	
H74H-10	1.0	1.5	1.1	≤400	≤120 (最高≤250)	油、水、酸碱等液体
H74H-16	1.6	2.4	1.76			
H74H-25	2.5	3.75	2.75			
H74H-40	4.0	6.0	4.4			

上海立诺防腐阀门制造有限公司

H74H对夹圆盘式止回阀

■对夹圆片式止回阀主要外形连接尺寸：

公称通径 DN(mm)	尺寸						
	d	L		D			
				PN1.0	PN1.6	PN2.5	PN4.0
50	25	15	22	109	109	109	109
65	38	15	22	129	129	129	129
80	46	15	22	144	144	144	144
100	72	15	24	164	164	170	170
125	95	16	26	194	194	186	186
150	114	19	29	221	221	226	226
200	140	29	43	275	275	286	293
250	188	29	43	330	331	343	355
300	216	38	50	380	386	403	420
350	263	41	52	440	446	460	477
400	305	51	62	491	498	517	549
450	356	51	62	541	558	567	574
500	406	65	80	596	620	627	631
600	482	70	90	698	737	734	750