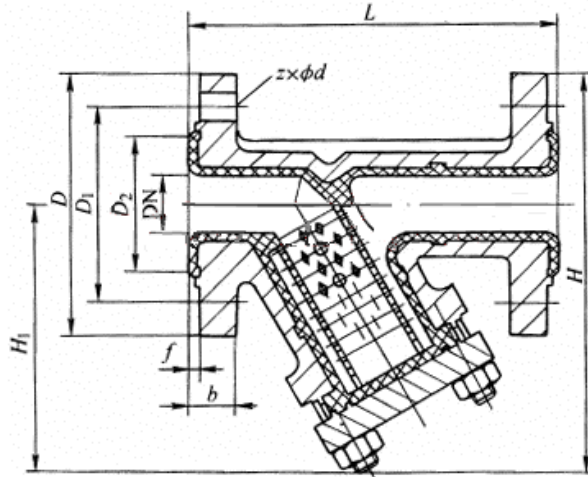


### ■ 产品概述

概述:

Y型过滤器用于水、油、气管道和各种设备上不可缺少的一种装置，它主要清除管内中的介质，来保护减压阀、泄压阀、定水位阀和水泵等设备，以达到正常运转。安装时请安在进口处，一般用水滤网采用 10~30 目/cm<sup>2</sup>，用气滤网采用 40~100 目/cm<sup>2</sup>，用油滤网采用 60~200 目/cm<sup>2</sup>。



### ■ 工作原理

该产品安装于进水管路中各配套阀门的前端，当管道中的介质首先进入过滤器时，介质通过滤网进入被连接的阀门中，而杂质则留于过滤桶内，使各类阀门不会由于机械杂物卡入密封圈而失灵。

### ■ 产品用途

是使用水力控制阀及精密的易堵塞的机械产品所必须具备的过滤设备。是输送介质的管道系列不可缺少的一种装置，通常安装于水力控制阀、减压阀、泄压阀、定水位阀等设备的进口端，用来消除介质中的杂质，防止颗粒性杂质进入通道，造成堵塞，以保护设备管道上的配件免受磨损和堵塞

### ■ 产品特点

过滤网采用不锈钢双层网结构，坚固耐用，具有结构先进、流阻小、排污方便等特点，可用于水、蒸气、油品、硝酸、尿素、氧化性介质等多种介质。要根据用户需要设置过滤网的目数，一般通水网为 18-30 目，通气网为 40-100 目，通油网为 100-480 目。还可与伸缩节组成具有安装长度可调节的 Y 型拉杆伸缩过滤器。可按用户要求制作滤网

## 技术参数和性能

### ■ 产品性能参数

型号	PN	工作压力 (MPa)
GL41F3-16C	16	1.6
GL41F46-16C		

上海立诺防腐阀门制造有限公司

**Y型过滤器**
**■ 产品零部件材料**

壳体材质	碳钢 WCB、 黄铜 B62	不锈钢 304、316、316L
滤框滤网材质	不锈钢 304、316、316L	
密封件材质	耐油石棉、丁腈橡胶、聚四氟乙烯	
防爆级别	BS5501: IIA、IIB、IIC	
环境温度 (°C)	-30~380	-80~450
公称压力 (MPa)	0.6~5.0 (150Lb~600Lb)	
过滤精度 (目/in)	10~300	

**■ 产品外形及结构尺寸**

DN	DN/in	L	D	D <sub>1</sub>	D <sub>2</sub>	b	f	Z×ø	H <sub>1</sub>	H	重量/kg
20		150	105	75	55	16	2	4×ø14	70	122	3.3
25	1	160	115	85	65	16	2	4×ø14	78	135	4.2
32	1	180	135	100	78	18	2	4×ø18	86	154	6.6
40	1	200	145	110	85	18	3	4×ø18	92	164	7.3
50	2	230	160	125	100	20	3	4×ø18	102	182	12
65	2	290	180	145	120	20	3	4×ø18	115	205	16
80	3	310	195	160	135	22	3	8×ø18	135	232	23
100	4	350	215	180	155	24	3	8×ø18	156	263	32
125	5	400	145	210	185	26	3	8×ø18	248	370	39
150	6	480	180	240	210	28	3	8×ø18	285	425	52
200	8	495	335	295	265	30	3	12×ø23	362	530	89