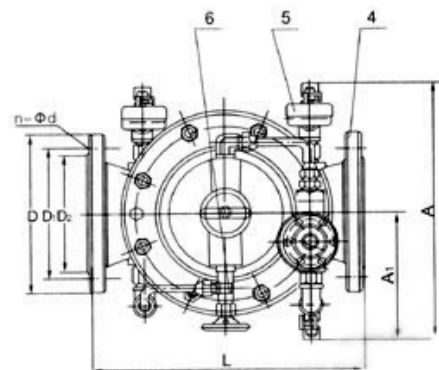
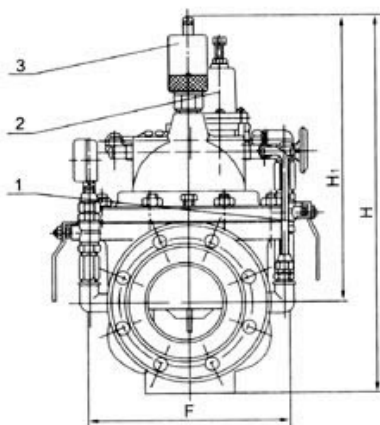


■特点和用途

由主阀、流量调节阀、针阀、导阀、球阀、微形过滤器和压力表组成水力控制接管系统。利用水力自动操作，控制和调节主阀开度，使通过主阀的流量保持不变。

本产品利用水力自力控制，不需要其它装置和能源，保养简便，流量控制稳定。

本系列阀门产品广泛用于高层建筑、生活区等供水管网系统及城市供水工程。



■工作原理

当阀门从进口端给水时，水流过针阀进入主阀控制室，并经过导阀、球阀流出主阀控制室到出口，此时主阀处于全开或浮动状态。调定主阀上部的流量调节阀，可为主阀设定一定开度。调节针阀开度和调节导阀弹簧压力，即可使主阀开度保持在设定开度，并在压力变化时导阀进行自动调节，保持流量不变。

■主要技术参数

公称压 (Mpa)	壳体试验压力 (MPa)	密封试验压力 (MPa)	出口可调压力 (MPa)	压力特性 $\Delta P2P1$	流量特性 $\Delta P2P1$	适用介质	介质温度 ($^{\circ}C$)
1.0	1.5	1.1	0.09-0.8	$P2 \times 8\%$	$P2 \times 15\%$	水	0-80
1.6	2.4	1.76	0.10-1.2	$P2 \times 10\%$	$P2 \times 20\%$		
2.5	3.75	2.75	0.15-1.6	$P2 \times 12\%$	$P2 \times 25\%$		

■主要零件材料

零件名称	零件材料
阀体 阀盖	WCB
阀座 阀盘	铜合金
密封圈 O型圈	丁腈橡胶
阀杆	2Cr13
弹簧	50CrVA
针型阀	铜合金
球阀	铜合金
浮球阀	铜合金
微型过滤器	不锈钢

上海立诺防腐阀门制造有限公司

400X流量控制阀

■部件列表

1、球阀 2、导阀 3、流量调节阀 4、主阀 5、压力表 6、针阀

■连接尺寸

DN	L	A	A1	H	H1	F	D mm			D1 mm			D2 mm			n-Φd		
	mm	mm	mm	mm	mm	mm	PN1.0	1.6	2.5	PN1.0	1.6	2.5	1.0	1.6	2.5	PN1.0	PN1.6	PN2.5
20	180	292	136	342	247	116	105	105	105	75	75	75	58	58	56	4-13.5	4-13.5	4-14
25	180	292	136	342	247	116	115	115	115	85	85	85	68	68	65	4-13.5	4-13.5	4-14
32	180	292	136	342	247	116	140	140	140	100	100	100	78	78	76	4-17.5	4-17.5	4-18
40	240	330	155	395	278	170	150	150	150	110	110	110	88	88	84	4-17.5	4-17.5	4-18
50	240	330	155	395	278	170	165	165	165	125	125	125	102	102	99	4-17.5	4-17.5	4-18
65	250	350	165	405	298	180	185	185	185	145	145	145	122	122	118	4-17.5	4-17.5	8-18
80	285	365	175	430	313	210	200	200	200	160	160	160	133	133	132	8-17.5	8-17.5	8-18
100	360	410	195	510	350	275	220	220	235	180	180	190	158	158	156	8-17.5	8-17.5	8-22
125	400	455	220	560	365	310	250	250	270	210	210	220	184	184	184	8-17.5	8-17.5	8-26
150	455	475	230	585	420	355	285	285	300	240	240	250	212	212	211	8-22	8-22	8-26
200	585	530	255	675	450	460	340	340	360	295	295	310	268	268	274	8-22	12-22	12-26
250	650	623	300	730	470	500	395	405	425	350	355	370	320	320	330	12-22	12-26	12-30
300	800	700	340	760	490	580	445	460	485	400	410	430	370	370	389	12-22	12-26	16-30
350	860	840	415	840	526	640	505	520	555	460	470	490	430	430	448	16-22	16-26	16-33
400	960	880	430	910	570	715	565	580	620	515	525	550	482	482	503	16-26	16-30	16-36
450	1075	930	460	1030	610	780	615	640	670	565	585	600	532	550	548	20-26	20-30	20-36
500	1075	980	490	1135	665	830	670	715	730	620	650	660	585	585	609	20-26	20-33	20-36
600	1230	1060	530	1270	725	920	780	840	845	725	770	770	685	685	720	20-30	20-36	20-39
700	1650	1130	560	1460	865	980	895	910	960	840	840	875	800	800	820	24-30	24-36	24-42
800	1750	1250	610	1640	975	1050	1015	1025	1085	950	950	990	905	905	928	24-33	24-39	24-48

■安装示意图

