

■产品简介

A28H 弹簧全启式安全阀适用于工作温度 $\leq 200^{\circ}\text{C}$ 的空气、蒸汽、水、氮氢混合气等介质的设备或管路上，A28Y-P/10R8 适用于工作温度 $\leq 200^{\circ}\text{C}$ 有腐蚀性介质的设备或管路上，作为超压保护装置。

■产品用途

A28 型带扳手弹簧全启式螺纹安全阀是一种用于无毒无害及非易燃易爆气体或液体介质的管道及容器等设备作为超压保护的最终安全保护装置，该类型安全阀采用弹簧直接载荷式，螺纹连接，阀盖封闭式结构，带提升扳手。

■产品特点

- 1、全启式结构，排量大
- 2、螺纹连接，安装方便
- 3、体积小，经济实用
- 4、带提升扳手，方便定时检查整定压力

■执行标准

设计规范：GB/T 12243

结构长度：GB/T 12221

法兰连接：JB/T 79

试验与检验：GB/T 12242

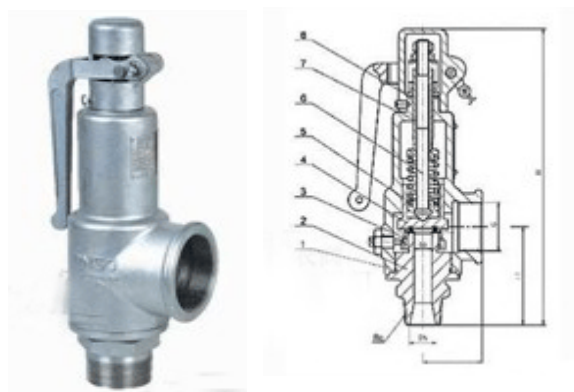
产品标识：GB/T 12220 供货规范：JB/T 7928

■产品型号

A28H-10(16) A28H-16C(25, 40) A28Y(H, W) -16P(25P, 40P)

A 28Y(H, W)-16R(25R, 40R) A28Y(H, W)-16R3(25R3, 40R3)

■结构图



■整定压力等级

公称压力 (MPa)	整定压力等级							
1.6	0.06~0.1	0.1~0.16	0.16~0.25	0.4~0.6	0.6~0.8	0.8~1.0	1.0~1.3	1.3~1.6
2.5	1.3~1.6	1.6~2.0	2.0~2.5					
4.0	1.3~1.6	1.6~2.0	2.0~2.5	2.5~3.2	3.2~4.0			

上海立诺防腐阀门制造有限公司

A28H弹簧全启式安全阀

■性能参数

型号	铸铁型 A28H-10/16	铸钢型 A28H/Y-C	304 不锈钢型 A28H/W/Y-P	316 不锈钢型 A28H/W/Y-R	316L 不锈钢型 A28H/W/Y-R3	
口径范围	DN15~DN80					
适用温度	≤200° C					
适用介质	水、蒸汽、油品	水、蒸汽、油品	腐蚀性介质	腐蚀性介质	腐蚀性介质	
材料	1、阀体	HT200 铸铁	WCB	CF8	CF8M	CF3M
	2、阀座	35#钢	2Cr13	CF8	CF8M	CF3M
	3、调节圈	2Cr13	2Cr13	304SS	316SS	316L
	4、阀瓣	2Cr13	2Cr13	304SS	316SS	316L
	5、弹簧	50CrVa	50CrVa	50CrVa 包覆 TEFLON	50CrVa 包覆 TEFLON	50CrVa 包覆 TEFLON
	6、阀杆	2Cr13	2Cr13	2Cr13	316SS	316L
	7、调整螺杆	45#钢	45#钢	2Cr13	316SS	316L
	8、保护罩	ZG200	ZG200	ZG200	CF8M	CF8M
	密封面材料	堆焊 D507 合金	堆焊 D507 合金	堆焊基硬质合金	堆焊基硬质合金	堆焊基硬质合金

■主要外形连接尺寸

公称通径	尺 (mm)					
	do	R	L	L1	G	H
DN(mm)						
15	10	1/2 “	37	62	3/4	189
20	12	3/4	40	65	1	196
25	15	1 “	45	72	1-1/4	277
32	20	1-1/4	50	85	1-1/2	312
40	25	1-1/2 “	55	100	2	322
50	32	2	67	112	2-1/2	348
65	40	2-1/2 “	76	135	3	370
80	50	3	110	145	4	410