

上海立诺防腐阀门制造有限公司

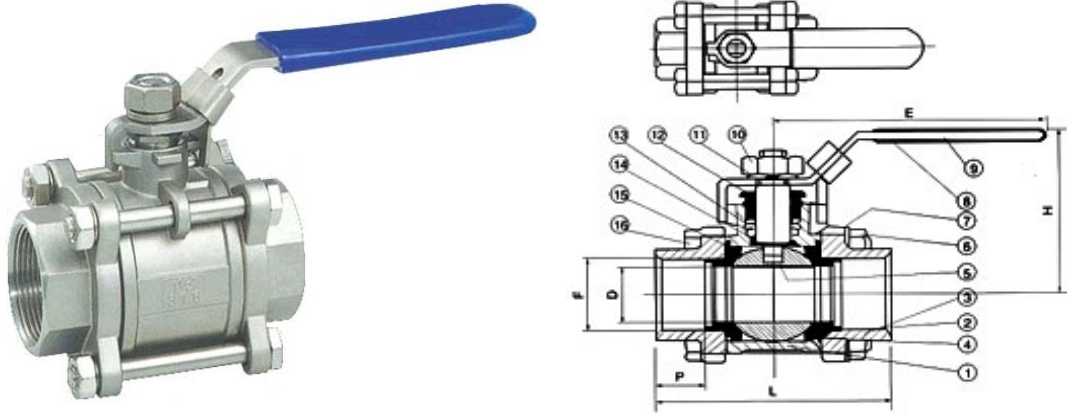
Q11F三片式球阀型

■产品概述

Q11F 型三片式球阀适用介质:水、油、气及某些腐蚀性液体 W. O. G。适用范围:啤酒、饮料、乳品、制药、生物工程等。

公称压力:1.6-6.4MPa , 适用温度范围:-20~232℃~350℃ , 适用介质:水、油、气及某些腐蚀性液体 W. O. G。适用范围:啤酒、饮料、乳品、制药、生物工程等。

■结构图片



■主要材料:

序号	零件名称	材质	
		不锈钢	碳钢
1	阀体	不锈钢 CF8M	碳钢 WCB
2	密封圈	聚四氟乙烯 PTFE	聚四氟乙烯 PTFE
3	阀盖	不锈钢 CF8M	碳钢 WCB
4	球体	不锈钢 SS316	不锈钢 SS304
5	阀杆	不锈钢 SS316	不锈钢 SS316
6	螺母	不锈钢 SS304	FCD45
7	垫圈	不锈钢 SS304	FCD45
8	手柄套	塑料	塑料
9	手柄	不锈钢 SS304	不锈钢 SS304
10	阀杆螺母	不锈钢 SS304	B7
11	垫圈	不锈钢 SS304	不锈钢 SS304
12	填料压盖螺母	不锈钢 SS304	FCD45
13	填料	聚四氟乙烯 PTFE	聚四氟乙稀 PTFE
14	止推垫圈	聚四氟乙烯 PTFE	聚四氟乙稀 PTFE
15	填料	聚四氟乙烯 PTFE	聚四氟乙稀 PTFE
16	螺栓	不锈钢 SS304	B8

■主要尺寸:

SIZE	1/4"	3/8"	1/2"	3/4"	1"	1 1/4"	1 1/2"	2"	2 1/2"	3"	4"
D	11.6	12.7	15	20	25	32	38	50	65	80	100
L	68	68	72	85	90	112	120	145	185	210	268
H	100	100	130	130	165	165	190	190	250	250	280
E	100	100	130	130	165	165	190	190	250	250	280
重量 WTg	400	405	640	890	1160	2195	2940	4865	7000	10700	19350