

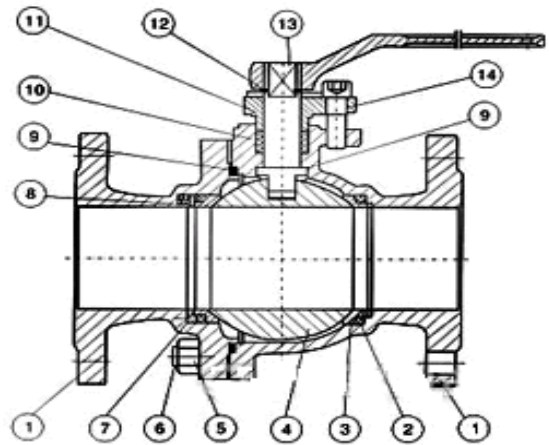
上海立诺防腐阀门制造有限公司

Q41H硬密封球阀

■产品详情

硬密封球阀采用单斜面弹性密封圈或V型槽弹性密封圈结构设计,当介质压力太小时,密封圈与球体的接触面积较小,故有较大的密封比压,确保可靠密封,介质压力较大时,密封圈与球体接触面积增大,故密封圈能受较大的介质推力而不会损坏。由于聚四氟乙烯等密封圈材料具有良好的自润滑性,与球体的摩擦损小,故球阀的使用寿命长。

■结构图片



主要零件	阀体	WCB	ZG1Cr18Ni9Ti	CF8 (304)	CF3 (304L)	ZG1Cr18NT 12Mo2Ti	CF8 (316)	CF3M (316L)
	球体、阀杆	2Cr13	1Cr18Ni9Ti	0Cr18Ni9 (304)	00Cr19Ni11 (304L)	1Cr18Ni 12Mo2Ti	0Cr17Ni 12Mo2 (316)	00Cr17Ni 14Mo2 (316L)
	密封圈	特种硬化材料						
	填料、垫圈	柔性石墨环 柔性石墨缠绕垫						
适用工况	适用介质	高温的或含有颗粒等介质						
	适用温度	-28-400℃			-28-500℃			
应用规范	设计制造按	GB122237-89			API6D		JPI7S-48	
	法兰尺寸按	JB79-59、GB9113、HG20592-97			ANSI B16.5		JIS B2212-2214	
	结构长度按	GB12221-89			ANSI B16.10		JIS B2002	
	检验试验按	GB/T13927-89 JB/T9092-99			API598		API598	

■主要连接尺寸(JB 规格)

型号	公称通径 Dn (mm)	尺寸 (mm)							
		L	D	D1	D2	B-f	Z-φd	H	D0
Q41H-16P	15	130	96	86	46	14-2	4-14	60	108
	20	140	105	75	65	14-2	4-14	64	120
	25	150	165	85	65	16-2	4-14	90	165
	32	165	135	100	78	16-2	4-18	105	180
	40	180	146	110	85	18-3	4-18	150	240
	50	200	160	126	100	18-3	4-18	190	240
	65	220	180	145	120	18-3	4-18	195	320
	80	260	195	160	135	20-3	8-18	216	360
	100	280	216	180	165	20-3	8-18	260	400

上海立诺防腐阀门制造有限公司

Q41H硬密封球阀

	125	320	246	210	186	22-3	8-18	280	500
	150	360	280	210	210	21-3	8-23	320	600
	200	400	335	295	265	26-3	12-23	370	800
	250	450	406	355	320	30-33	12-25		

型号	公称通径 Dn (mm)	尺寸 (mm)							
		L	D	D1	D2	B-f	Z-φd	H	Do
Q41H-25P	15	130	95	65	45	14-2	4-14	60	108
	20	140	105	75	55	14-2	4-14	64	120
	25	150	115	85	B5	16-2	1-14	90	165
	32	165	136	100	78	16-2	4-18	106	180
	40	180	146	110	85	18-3	4-18	160	240
	50	200	160	126	100	20-3	4-18	205	270
	65	220	180	145	120	22-3	8-18	215	360
	80	260	195	160	136	22-3	8-18	230	400
	100	280	230	190	165	24-3	8-23	270	500
	125	S20	270	220	188	28-3	8-26	300	600
	150	360	300	260	218	30-3	8-26	340	900
	200	400	360	310	278	34-3	12-26	400	1100
	260	457	425	370	332	36-3	12-30		

型号	公称通径 Dn (mm)	尺寸 (mm)							
		L	D	D1	D2	B-f	B-f	Z-φd	H
Q41H-40P	15	130	96	66	46	40	16-2	4-14	80
	20	140	105	75	65	51	16-2	4-14	66
	25	150	116	85	65	58	16-2	4-14	90
	32	180	135	100	78	66	18_S	4-18	105
	40	200	145	110	85	76	20-3	4-18	170
	50	220	160	125	100	88	20-3	4-18	230
	65	260	180	146	120	110	22-3	8-18	250
	80	280	195	160	135	121	22-3	8-18	250
	100	320	230	190	160	150	24-3	8-23	296
	125	400	270	220	188	176	28-3	8-25	330
	150	400	300	250	218	204	30-3	8-26	376
	200	457	376	320	282	260	38-3	12-30	440
	250	533	446	385	346	313	42-3	12-31	

■主要连接尺寸 (GB)

DN	L	D	K	d	d-L	f	C
40	165	150	110	84	4-18	2	18
50	203	165	125	99	4-18	2	20
65	222	185	145	118	4-18	2	20
80	241	200	160	132	4-18	2	20

上海立诺防腐阀门制造有限公司

G941J电动衬胶隔膜阀

100	305	220	180	156	4-18	2	22
125	356	250	210	184	4-18	2	22
150	394	285	240	211	8-22	2	24
200	457	340	295	266	12-22	2	24

PN2. 5MPa

DN	L	D	K	d	d-L	f	C
40	165	150	110	84	4-18	2	18
50	203	165	125	99	4-18	2	20
65	222	185	145	118	4-18	2	22
80	241	200	160	132	8-18	2	24
100	305	235	190	156	8-22	2	24
125	356	270	220	184	8-26	2	26
150	394	300	250	211	8-26	2	28
200	457	360	310	274	12-26	2	30

NP4. 0MPa

DN	L	D	K	d	d-L	Y	f1	f2	C
40	200	150	110	84	4-18	86	4	3	18
50	230	165	125	99	4-18	88	4	3	20
65	290	185	145	118	8-18	110	4	3	22
80	310	200	160	132	8-18	121	4	3	24
100	350	235	190	156	8-22	15	4.5	3.5	24
125	381	270	220	184	8-26	176	4.5	3.5	26
150	403	300	250	211	8-26	204	4.5	3.5	20
200	502	375	320	284	12-30	260	4.5	3.5	34

NP6. 3MPa

DN	L	D	K	d	d-L	Y	f1	f2	C
40	241	170	125	84	4-22	76	4	3	26
50	292	180	135	99	4-22	88	4	3	26
65	330	205	160	118	8-22	110	4	3	26
80	356	215	170	123	8-22	121	4	3	28
100	432	250	200	156	8-26	150	4.5	3.5	30
125	508	295	240	184	8-30	176	4.5	3.5	34
150	559	345	280	211	8-33	204	4.5	3.5	36
200	660	415	345	284	12-36	260	4.5	3.5	43