

上海立诺防腐阀门制造有限公司

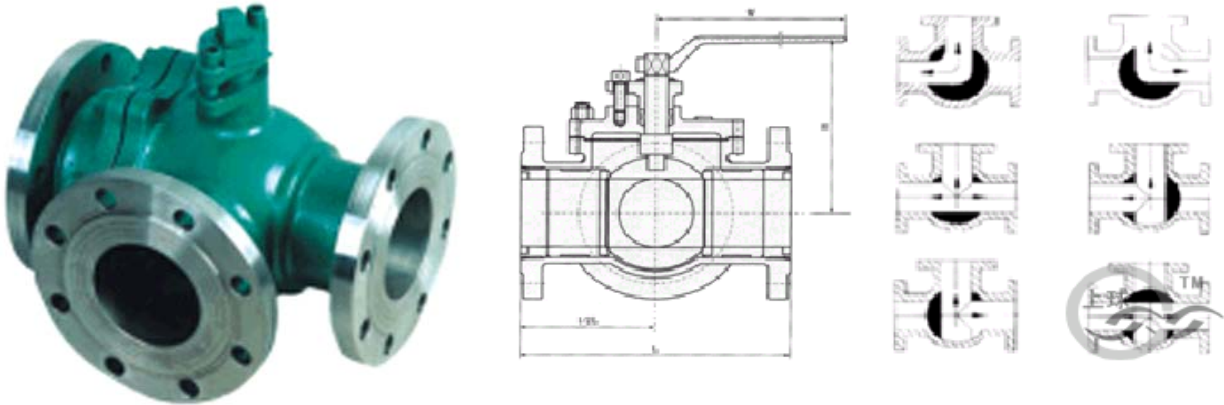
Q45F三通四密球阀

■产品概述

球阀它具有相同的旋转 90 度的动作，不同的是旋塞体是球体，有圆形通孔或通道通过其轴线。球阀在管路中主要用来做切断、分配和改变介质的流动方向，它只需要用旋转 90 度的操作和很小的转动力矩就能关闭严密。球阀最适宜做开关、切断阀使用，但近来的发展已将球阀设计成使它具有节流和控制流量之用，如 V 型球阀。

Q45F 不锈钢三通四密球阀的主要特点是本身结构紧凑，密封可靠，结构简单，维修方便，密封面与球面常在闭合状态，不易被介质冲蚀，易于操作和维修，适用于水、溶剂、酸和天然气等一般工作介质，而且还适用于工作条件恶劣的介质，如氧气、过氧化氢、甲烷和乙烯等，在各行业得到广泛的应用。Q45F 不锈钢三通四密球阀阀体可以是整体的，也可以是组合式的。

■结构图片



■性能参数

试验压力	公称压力 (Mpa)				
Mpa	1.6	2.5	4.0	CL150	JIS10K
强度试验	2.4	3.8	6.0	3.2	2.4
密封试验	1.8	2.8	4.4	2.2	1.5
气密试验	0.5-0.7				
工作温度	PTFE ≤ 150°C PTL ≤ 300°C				
适用温度	C: 水、油、气; R: 醋酸类				

主要零件材料:

阀体、阀盖	WCB、CF8
球体	WCB+Hcr、CF8
阀杆	2Cr13、CF8
阀座	PTFE
填料	PTFE

■主要外形尺寸

公称压力	公称通径		L	L1	H	W	重量 (kg)				
	mm	in					1.6	2.5	4.0	CL150	JIS10K
Mpa			mm	mm	mm	mm					
1.6	15	1/2	130	65	62	100	2.5	3.0	3.5	2.5	2.5
2.5	20	3/4	150	75	68	160	3.0	3.5	4.5	3.0	3.6
4.0	25	1	160	80	75	160	4.8	5.0	6	5.0	5.0
CL150	32	1 1/4	180	90	85	200	6.5	7	8.5	7	7
JIS10K	40	1 1/2	200	100	95	200	8.5	9	10.5	9	9
	50	2	230	115	110	250	11	12	14	12	11
	65	2 1/2	290	145	130	300	15	17	20	16	16
	80	3	310	155	155	400	21	22	32	21	22
	100	4	350	175	180	500	33	36	50	36	36
	125	5	400	200	250	600	65	70	80	68	70
	150	6	480	240	275	800	103	110	120	105	105
	200	8	580	290	325	1000	152	168	180	160	160