

上海立诺防腐阀门制造有限公司

Q61F-6S焊接塑料球阀

■产品概述

焊接塑料球阀安全方便，可采用黏贴，螺纹，法兰，焊接等连接方式优异的耐老化和抗紫外线性能，正常使用情况下比一般阀门的寿命要延长很多

使用温度 范围：40℃ -95℃

具有极佳的强度和韧性

具有优良的耐化学腐蚀性能

阻燃性能为自熄性

低热传导性能，为钢材的 1/200

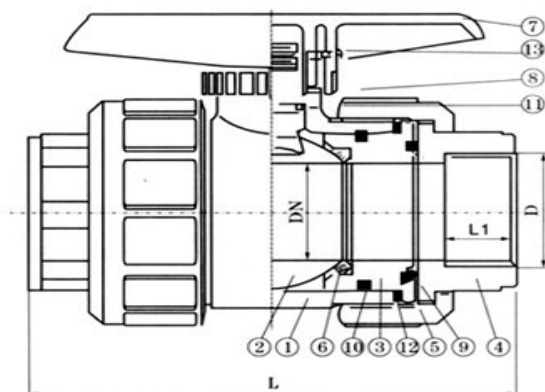
介质中重离子含量达超纯水含量

卫生指标符合国家卫生标准

安全方便，可采用黏贴，螺纹，法兰，焊接等连接方式

优异的耐老化和抗紫外线性能，正常使用情况下比一般阀门的寿命要延长很多

■结构图片



■零件材质表:

NO	名称	材质
1	阀体	FRPP、PVDF、CPVC
2	球	FRPP、PVDF、CPVC
3	压紧	FRPP、PVDF、CPVC
4	接头(螺口, 承接)	FRPP、PVDF、CPVC
5	拼紧螺帽	FRPP、PVDF、CPVC
6	密封圈	PTER (F4)
7	手柄	ABS
8	阀杆	FRPP、PVDF、CPVC
9	O型密封圈	EPDM、FPM
10	O型密封圈	EPDM、FPM
11	O型密封圈	EPDM、FPM
12	密封圈	EPDM、FPM

上海立诺防腐阀门制造有限公司

Q61F-6S焊接塑料球阀

■规格尺寸表:

DN	ZG	D	L	L1	工作压力 (Mpa)	重量=Kg/台		
						FRPP	CPVC	PVDF
15	1/2"	20	100	15	0.6	0.15	0.25	0.25
20	3/4"	25	120	17	0.6	0.2	0.28	0.35
25	1"	33	135	20	0.6	0.3	0.4	0.5
32	1 1/4"	40	150	23	0.6	0.5	0.65	0.8
40	1 1/2"	50	170	25	0.6	0.6	1.0	1.15
50	2"	63	200	28	0.6	1.0	1.65	1.85
65	2 1/2"	75	215	32	0.5	1.5	2.2	2.5
80	3"	90	265	35	0.4	2.2	3.7	4.2
100	4"	110	360	45	0.4	3.0	6.1	6.8