

## ■ 概述

V130D05/V131D05 自力式流量调节阀，由一个带有设定流量的控制阀门和执行器组成。

适用于非腐蚀性的液体，在系统管道中的流量控制。

主要特点如下：

- 1、具有压力平衡功能，灵敏度高
- 2、低噪音，性能可靠，免于维护
- 3、采用标准模块化设计
- 4、通过节流阀按标准图调节流量，方便快捷。
- 5、通过组合件，可以进行多项组合控制



## 技术参数和性能

### ■ 阀体

公称通径	DN15、20、25、32、40、50、65、80、100、125、150、200、250mm	
公称压力	PN1.6、4.0MPa	
法兰标准	ANSI、JIS、DIN、GB、JB（特殊可按用户提供）	
阀体材料	铸铁（HT200）、铸钢（ZG230-450）、铸不锈钢（ZG1Cr18Ni9Ti、ZG1Cr18Ni12Mo2Ti）	
阀芯材料	硬密封	不锈钢（1Cr18Ni9Ti、1Cr18Ni12Mo2Ti）
	软密封	不锈钢镶嵌橡胶圈
压力平衡	不锈钢波纹管（DN15~125）、平衡膜片（DN150~250）	

### ■ 执行器

有效面积(cm <sup>2</sup> )	250	630
节流器压差(MPa)	0.02; 0.05	
允许上下膜室之间最大压差(MPa)	0.4	0.15
材料	膜盖：钢板镀锌； 膜片：EPDM或FKM夹纤维	
控制管线、接头	铜管或钢管10×1； 卡套式接头：R1/4"	

### ■ 性能

设定值偏差		±8%		
允许泄露量 (在规定的实验条件下)	硬密封	4×0.01%阀额定容量		
		DN15~50	DN65~125	DN150~250
	软密封	10气泡/min	20气泡/min	40气泡/min

■ 允许工作温度

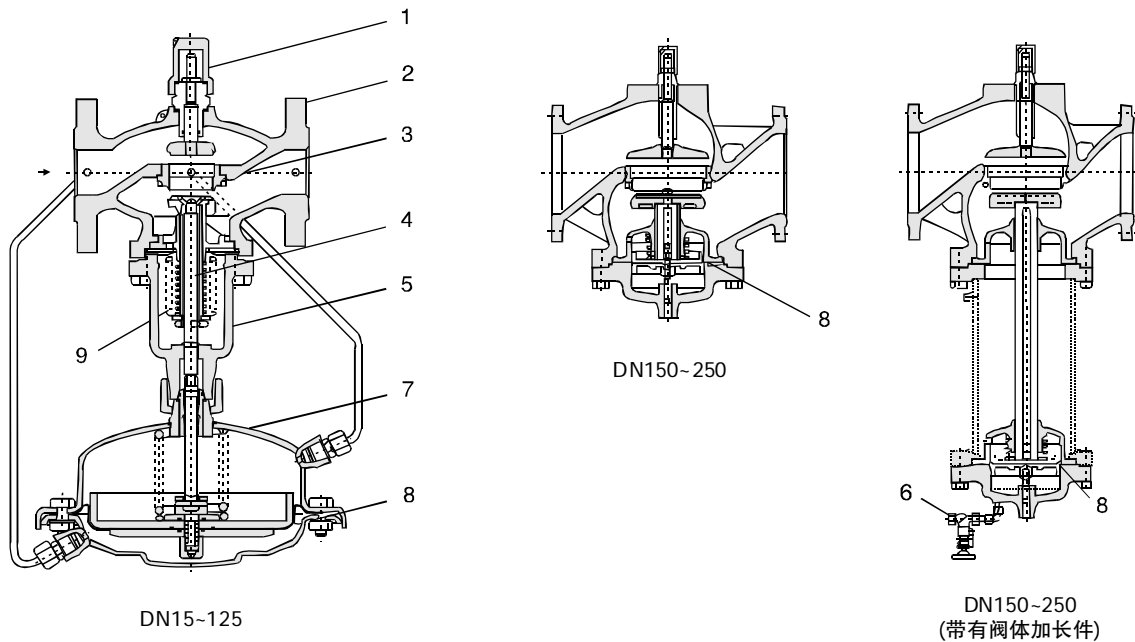
公称口径		15 ~ 125mm	150 ~ 250mm
密封型式	硬密封	≤ 150℃	≤ 140℃
		冷却罐2个 ≤ 200℃	冷却罐2个和加长件 ≤ 200℃
	软密封	≤ 150℃	

■ 额定流量系数、噪音衡量系数、允许压差

公称口径 DN	15	20	25	32	40	50	65	80	100	125	150	200	250	
额定流量系数 KvS	4	6.3	8	16	20	32	50	80	125	160	280	320	400	
节流器压差的流量范围 (m³/h)	0.02MPa	0.1-2	0.2-3	0.2-4	0.4-7	0.6-11	0.8-16	3- 28	4- 40	6- 63	8- 80	12-125	15-150	18-180
	0.05MPa	0.2-3	0.3-4.5	0.3-6	0.5-10	0.8-16	1.2-24	4- 40	6- 58	9- 90	12-120	18-180	22-220	25-250
噪音衡量系数Z值	0.6	0.6	0.6	0.55	0.55	0.5	0.5	0.45	0.4	0.35	0.3	0.2	0.2	
允许压差 (Mpa)	PN16	1.6							1.5		1.2	1.0		
	PN40	2.0												

注：流量阀的节流器压差分别为0.02MPa和0.05MPa两种，应根据实际情况选用，选取时阀前后的压差要大于该节流器压差。

■ 结构简图



1	限流器	2	阀体	3	阀座	4	阀轴	5	阀帽
6	充注阀	7	执行器外壳	8	压制膜片	9	波纹管		

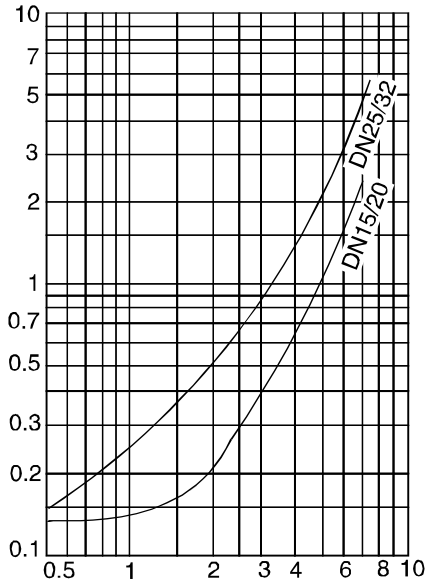
■ 工作原理

被控介质输入阀以后，阀前压力P1通过控制管线输入下膜室，经节流阀节流后的压力Ps输入上膜室，P1与Ps的差即 $\Delta P_s = P_1 - P_s$ 称为有效压力。P1作用在膜片上产生的推力与Ps作用在膜片上产生的推力差与弹簧反力相平衡确定了阀芯与阀座的相对位置，从而确定了流经阀的流量。当流经阀的流量增加时，即 $\Delta P_s$ 增加，结果P1、Ps分别作用在下、上膜室，使阀芯向阀座方向移动，从而改变了芯与阀座之间的流通面积，使Ps增加，增加后的Ps作用在膜片上的推力加上弹簧反力与P1作用在膜片上的推力在新的位置产生平衡达到控制流量的目的。反之，同理。

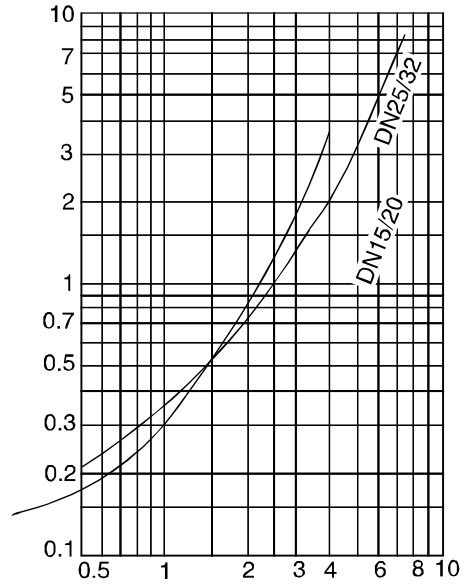
设定被控介质的流量用调整节流阀与阀座的相对位置来确定。

校准图：为更准确、快速调定阀的流量，提供以下校准图供用户参考（如需更精确设定流量或公称通径DN150-250的阀门设定流量时，应采用流量计测量）本校准图只适用于水，其它介质可参考该图，并在实际流程中进行适当调整。

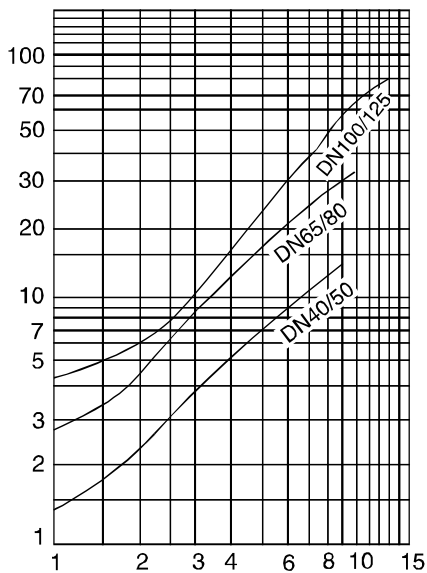
有效压力0.02MPa



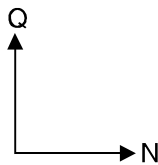
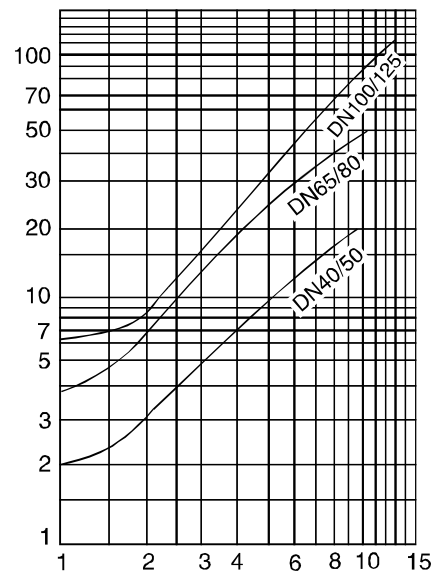
有效压力0.05MPa



有效压力0.02MPa



有效压力0.05MPa

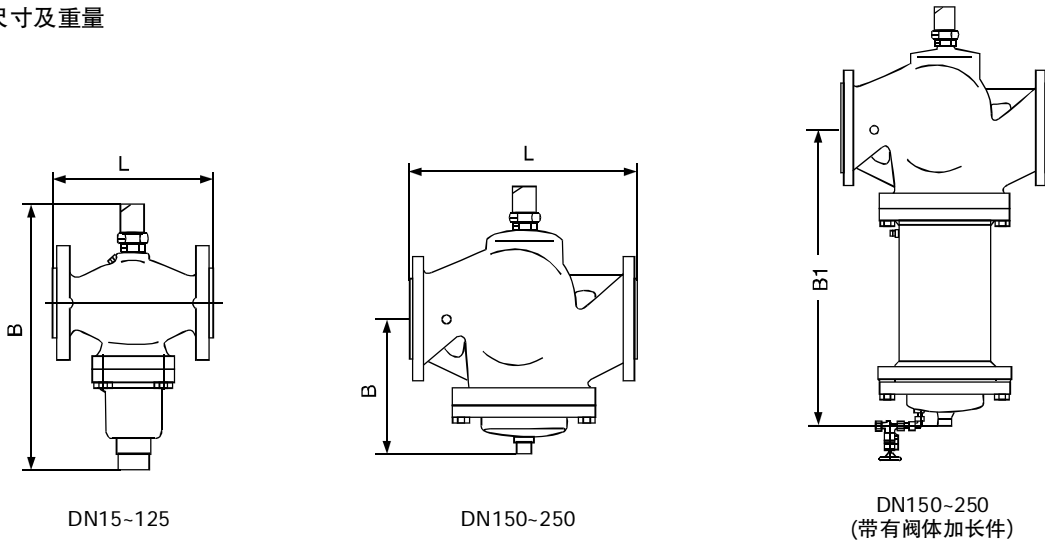


Q-流量(m<sup>3</sup>/h)

N-节流阀旋转圈数

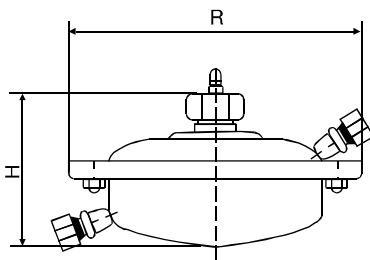
■ 外形尺寸

一、控制阀尺寸及重量



DN (mm)	15	20	25	32	40	50	65	80	100	125	150	200	250
L (mm)	130	150	160	180	200	230	290	310	350	400	480	600	730
B (mm)	212	212	238	238	240	240	275	275	380	380	326	354	404
重量 (Kg)	7	9	10	13	17	22	33	41	60	79	85	145	228
B1 (mm)	-	-	-	-	-	-	-	-	-	-	630	855	1205
重量 (Kg)	-	-	-	-	-	-	-	-	-	-	140	210	300

二、执行器尺寸及重量



有效面积 (cm <sup>2</sup> )	250
R (mm)	263
H (mm)	150
重量 (Kg)	9

■ 型号说明

