

■ 概述

ZDRRF电动O型衬氟球阀，由电动执行机构和O型衬氟球阀组成。

阀体内腔及碟板均采用高压注塑工艺衬有耐腐蚀、耐老化的聚全氟乙炳烯，故具有可靠的耐腐蚀性和密封性。

主要用于对生产过程中酸碱等强腐蚀介质的调节或切断。



技术参数和性能

■ 阀体

型 式	直通铸造球阀
公称口径	15、20、25、32、40、50、65、80、125、150、200、250、300mm
公称压力	PN1.0、1.6MPa
法兰标准	JB/T 79.1-94、79.2-94等
材 料	ZG230-450衬F46
上 阀 盖	与阀体一起铸造
工作温度	-40 ~ +180℃;
压盖型式	螺栓压紧式
填 料	聚四氟乙烯填料

■ 阀内组件

阀芯型式	球型阀芯
阀芯材料	2Cr13衬F46
流量特性	近似等百分比
额定行程	全开90°

■ 执行机构

型 式	3810R、PSQ、HQ电子式电动执行机构
输入信号	4-20mA或1-5V·DC
电源电压	220V/50Hz
环境温度	-25 ~ +70℃

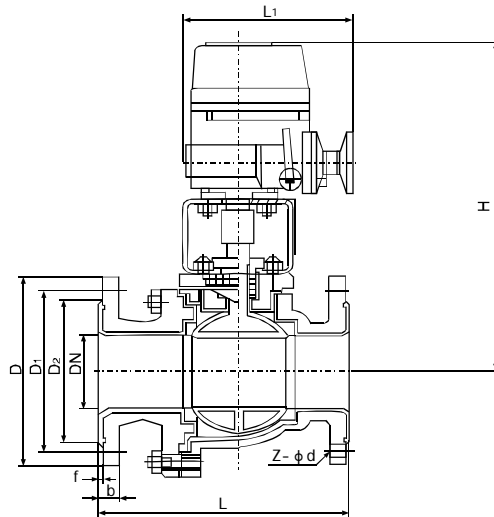
■ 阀作用型式 电关式(B)、电开式(K)

■ 性能

回 差	带定位器：小于全行程的1%
基本误差	带定位器：小于全行程的±1%
泄 漏 量	符合ANSI B16.104 VI级标准

■ 流量系数Cv值

公称通径	15	20	25	32	40	50	65	80	100	125	150	200	250	300
Cv值	21	38	72	112	170	273	384	512	940	1452	2222	3589	5128	7359



■ 主要连接尺寸及外形尺寸

公称通径		标准值						参考值		
DN (mm)	NPS (inch)	L	D	D1	D2	f	b	Z-φd	L1	H
PN1.0(MPa)										
15	1/2	140/130	95	65	45	2	14	4-φ14	231	350
20	3/4	140/130	105	75	55	2	16	4-φ14	231	370
25	1	150/140	115	85	65	2	16	4-φ14	231	375
32	1 1/4	165	135	100	78	2	18	4-φ18	231	385
40	1 1/2	180/165	145	110	85	3	18	4-φ18	231	390
50	2	200/203	160	125	100	3	20	4-φ18	231	435
65	2 1/2	220/222	180	145	120	3	20	4-φ18	261	460
80	3	250/241	195	160	135	3	22	4-φ18	261	465
100	4	280/305	215	180	155	3	22	4-φ18	285	612
125	5	320/356	245	210	185	3	24	4-φ18	285	625
150	6	360/394	280	240	210	3	24	8-φ23	325	700
200	8	457	335	295	265	3	26	8-φ23	325	740
250	10	533	390	350	320	3	28	12-φ23	410	830

公称通径		标准值						参考值		
DN (mm)	NPS (inch)	L	D	D1	D2	f	b	Z-φd	L1	H
PN1.0(MPa)										
15	1/2	140/130	95	65	45	2	14	4-φ14	231	350
20	3/4	140/130	105	75	55	2	16	4-φ14	231	370
25	1	150/140	115	85	65	2	16	4-φ14	231	375
32	1 1/4	165	135	100	78	2	18	4-φ18	231	385
40	1 1/2	180/165	145	110	85	3	18	4-φ18	231	390
50	2	200/203	160	125	100	3	20	4-φ18	231	435
65	2 1/2	220/222	180	145	120	3	20	4-φ18	261	460
80	3	250/241	195	160	135	3	22	4-φ18	261	465
100	4	280/305	215	180	155	3	24	4-φ18	285	612
125	5	320/356	245	210	185	3	26	4-φ18	285	625
150	6	360/394	280	240	210	3	28	8-φ23	325	700
200	8	457	335	295	265	3	30	8-φ23	325	740