

■ 概述

ZDRWF电动衬氟蝶阀，由电子式电动执行机构对分两段式阀体组成。

阀体内腔及碟板均采用高压注塑工艺衬有耐腐蚀、耐老化的聚全氟乙炳烯，故具有可靠的耐腐蚀性和密封性。

主要用于对生产过程中酸碱等强腐蚀介质的调节或切断。



技术参数和性能

■ 阀体

型 式	扁平式
公称口径	50、65、80、100、125、150、200、250、300、350、400、450、500、600mm
公称压力	PN1.0、1.6MPa
连接型式	对夹式（无法兰式）
材 料	ZG230-450衬F46
上 阀 盖	与阀体一起铸造
工作温度	-40 ~ +180℃；
压盖型式	螺栓压紧式
填 料	聚四氟乙烯填料

■ 阀内组件

阀芯型式	中线旋转型
阀板材料	2Cr13衬F46
流量特性	近似等百分比
额定行程	全开90°

■ 执行机构

型 式	3810R、PSQ、HQ电子式电动执行机构
输入信号	4-20mA或1-5V
电源电压	220V/50Hz
环境温度	-25 ~ +70℃

■ 阀作用型式

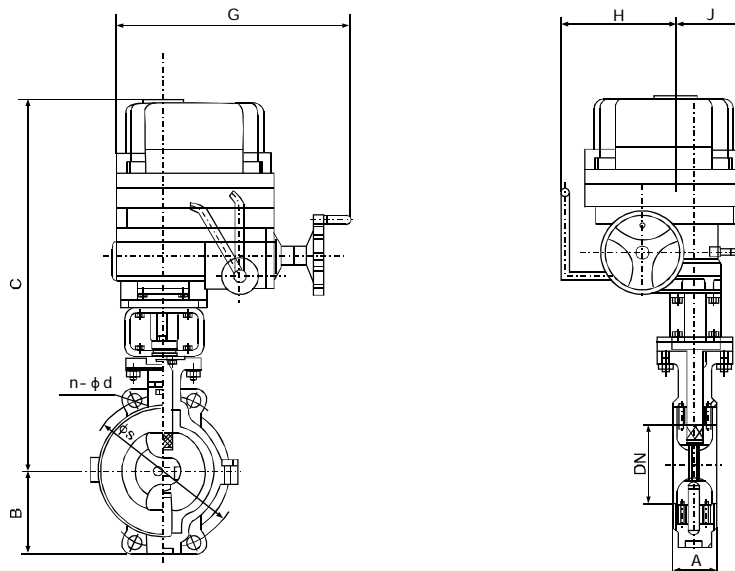
电关式(B)、电开式(K)

■ 性能

回 差	带定位器：小于全行程的2%
基本误差	带定位器：小于全行程的±2%
泄 露 量	符合ANSI B16.104 VI级标准
可 调 范 围	50: 1

■ 额定流量系数Cv值

公称通径DN	50	65	80	100	125	150	200	250	300	350	400	450	500	600
Cv值	85	100	225	340	500	770	1360	2130	3060	4160	5150	6900	8500	12200



■ 外形尺寸

单位：mm

公称通径 (mm)	执行机构	对夹式 A	B	C	F	G	H	J	PN6		PN10		PN16	
									ΦS	n-Φd	ΦS	n-Φd	ΦS	n-Φd
50	NA-06	43	52	240	273	175	113	56	110	4-14	125	4-18	125	4-18
65	NA-09	46	64	280	273	175	113	56	130	4-14	145	4-18	145	4-18
80	NA-15	46	70	310	273	184	139	77	150	4-18	160	4-18	160	8-18
100	NA-19	52	108	365	273	184	139	77	170	4-18	180	8-18	180	8-18
125	NA-28	56	128	395	320	202	159	83	200	8-18	210	8-18	210	8-18
150	NA-38	56	150	450	320	202	159	83	225	8-18	240	8-23	240	8-23
200	NA-50	60	210	565	320	202	191	83	280	8-18	295	8-23	295	12-23
250	NA-60	68	260	695	361	226	191	99	335	12-18	350	12-23	355	12-25
300	NA-80	78	290	745	361	226	191	99	395	12-23	400	12-23	410	12-25
350	NA-100	78	330	800	361	226	191	99	445	12-23	460	16-23	470	16-25
400	NA-150	102	360	835	361	226	191	99	495	16-23	515	16-25	525	16-30
450	NA-200	114	410	960	361	226	191	99	550	16-23	565	20-25	585	20-30
500	NA-250	127	460	1050	361	226	191	99	600	16-23	620	20-25	650	20-34
600	NA-250	154	510	1100	361	226	191	99	705	20-25	725	20-30	770	24-41